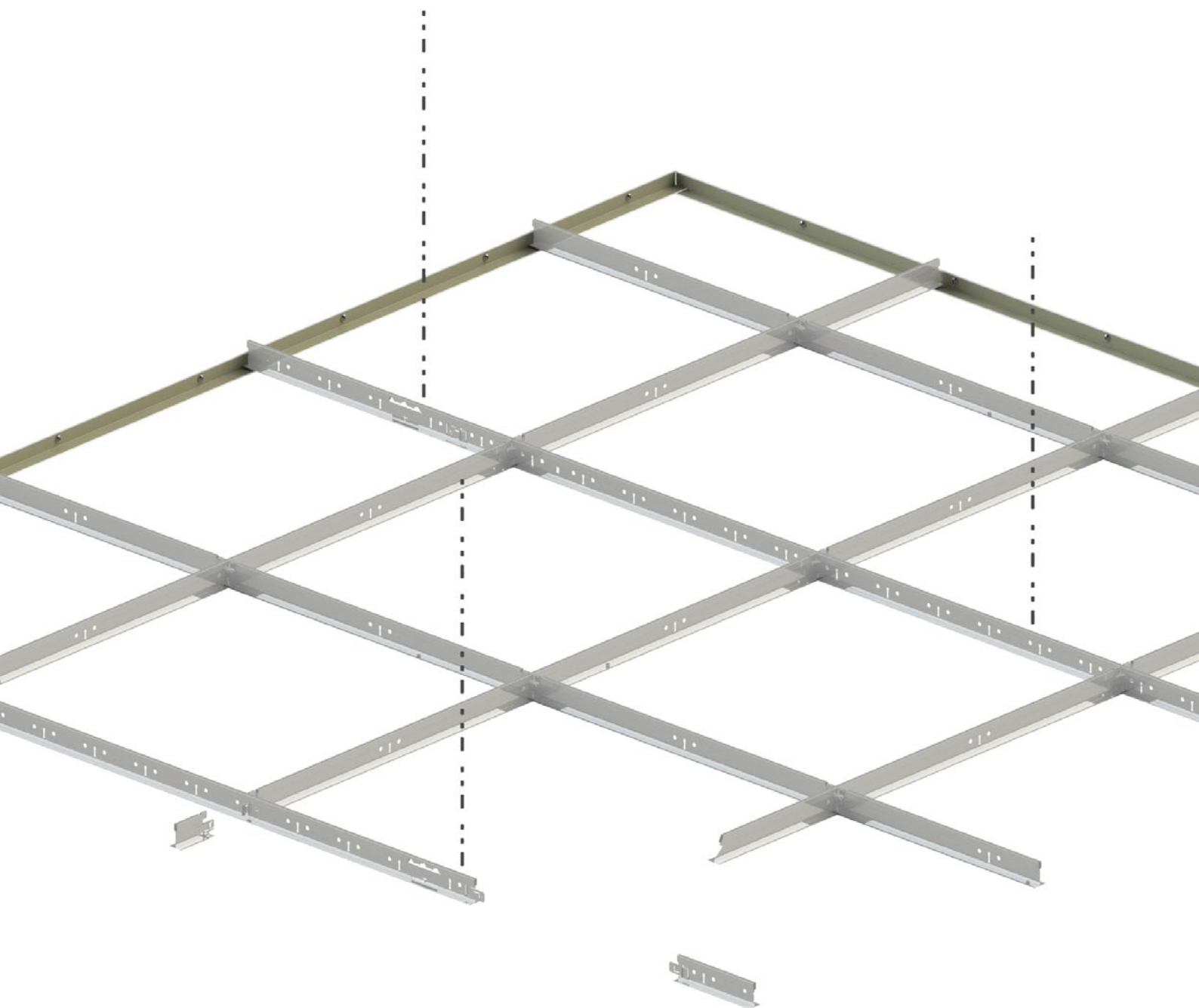


FICHE TECHNIQUE

# Chicago Metallic™ T24 Click D2890

## ECR Class D

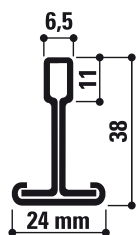


**Sounds Beautiful**

# Chicago Metallic™ T24 Click D2890 ECR Class D

- Ossature T24 avec finition anti-corrosion renforcée
- Matière première extra-galvanisée avec peinture double face conforme à la classe D
- Les accessoires et les cornières de rives bénéficient également d'une protection de classe D
- Adapté à l'utilisation dans les environnements humides de classe D comme les piscines, les cuisines, etc.

## Vue de coupe



## Bords compatibles



## Raccords

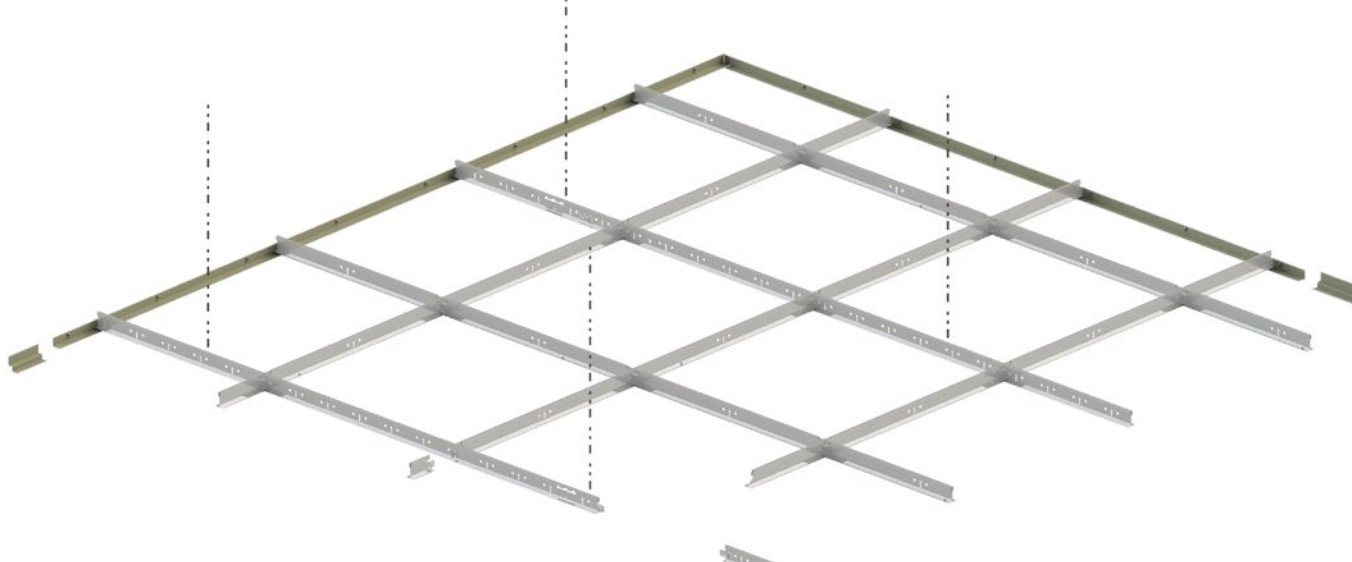
À épaulement



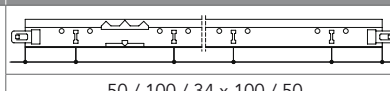
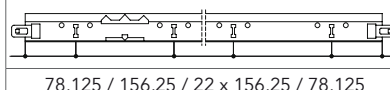
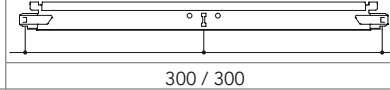
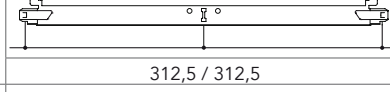
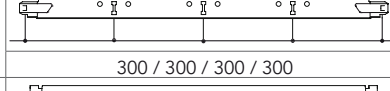
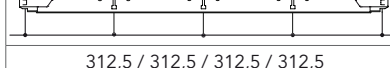
## Gamme

Groupe Produits		Description	Hauteur (mm)	Longueur (mm)	Couleur	pcs. par carton	ml par carton	kg par carton	cart. par palette	kg par palette
<b>Porteur</b>										
T24 D MR CL&HK		Porteur T24 à clic ECR Classe D	38	3600	001	15	54	23,6	70	1649
T24 D MR CL&HK			38	3750	001	15	56,25	24,5	70	1718
<b>Entretoise</b>										
T24 D CT CLICK		Entretoise T24 à clic ECR Classe D	38	600	001	45	27	9,8	70	684
T24 D CT CLICK			38	625	001	45	28,13	10,2	70	715
T24 D CT CLICK			38	1200	001	45	54	18,9	72	1357
T24 D CT CLICK			38	1250	001	45	56,25	19,9	45	896
<b>Cornières de rive</b>										
L24x24 D		Cornière de rive en L 24x24 mm ECR Classe D		3050	001	40	122	27	60	1620
L19x24 D		Cornière de rive en L 24x19 mm ECR Classe D	24	3050	001	40	122	23	60	1379
<b>Accessoires</b>										
HDC 1		Clip anti-soulèvement en plastique pour dalles en épaisseur 15-20 mm (bord A), 15-30 mm (bord E), 20-25 mm (bords X,M,Z), 20-30 mm (bord D)				100		1,34	48	80
NH D 85		Suspente nonius - partie supérieure / courbé / ECR classe D	85			50		1,4		
NH D CLIP		Clip de connexion pour suspente nonius / ECR classe D				100		0,7		
NH D T		Suspente nonius - partie inférieure - pour des profilés T24x38 mm / ECR classe D	190			50		2,2		

Merci de bien vouloir contacter Rockfon® pour toute information complémentaire concernant les accessoires.



## Position des lumières et des trous de suspension

Groupe Produits	Description	Hauteur (mm)	Longueur (mm)	Lumières	Distance entre les points de suspension (mm)
T24 D MR CL&HK	Porteur T24 à clic ECR Classe D	38	3600	36	 50 / 100 / 34 x 100 / 50
T24 D MR CL&HK		38	3750	24	 78,125 / 156,25 / 22 x 156,25 / 78,125
T24 D CT CLICK	Entretoise T24 à clic ECR Classe D	38	600	1	 300 / 300
T24 D CT CLICK		38	625	1	 312,5 / 312,5
T24 D CT CLICK		38	1200	3	 300 / 300 / 300 / 300
T24 D CT CLICK		38	1250	3	 312,5 / 312,5 / 312,5 / 312,5

## Performances



### Capacité de charge

Distance des suspentes (mm)	Modulation (mm)	Kg/m <sup>2</sup>	
		Flèche maximale 2,5 mm	Flèche maximale 4,0 mm
1200	600 x 600	9,9	16,5
1200	1200 x 600	10,9	17,9
1250	625 x 625	8,0	13,3
1250	1250 x 625	8,8	14,5



### Réaction au feu

A1



### Résistance à la corrosion

D



### Environnement

Totalement recyclable

# Comprendre les performances des ossatures Chicago Metallic™ et de ses accessoires



## Réaction au feu

La réaction au feu est mesurée conformément à la norme EN 13501-1. Les ossatures en acier Chicago Metallic et ses accessoires ne sont pas combustibles.



## Résistance au feu

Une sélection d'ossatures en acier Chicago Metallic a été testée en combinaison avec différents panneaux Rockfon et est classée conformément à la norme EN 13501-2 et/ou aux normes locales.



## Couleurs

Les ossatures Chicago Metallic sont disponibles dans de nombreuses couleurs basées sur le système RAL et NCS, mesurées conformément aux normes standards ISO 7724-2 et ISO 7724-3. Les couleurs peuvent légèrement dériver de leurs références RAL et NCS. Les ossatures Chicago Metallic sont disponibles dans une variété de finitions allant du mat au brillant, avec une moyenne respective de <5, 15 et 50 unités de brillance à un angle de 60°. La finition mate est mesurée sous un angle de 85°. Merci de vous référer à la légende des couleurs pour connaître leurs valeurs moyennes. L'unité de brillance est mesurée conformément à la norme EN13523 partie 2.



## Résistance à la corrosion

Les produits Chicago Metallic sont fabriqués à partir d'acier galvanisé à chaud suivant le processus de fabrication Sendzimir conformément au classe de corrosion EN 13964 (A, B, D). Les systèmes standards en classe B sont recouvert uniformément de 100g/m<sup>2</sup> de zinc des deux côtés. Le renforcement de la résistance à la corrosion des systèmes et des accessoires de classe C et D ont respectivement une couche de 100g/m<sup>2</sup> et 275g/m<sup>2</sup> de zinc uniformément appliquée des deux cotés et sont protégés par une couche supplémentaire de peinture de 20 micron de chaque côté.



## La performance de charge

La performance de charge (charge max. en kg/m<sup>2</sup> applicable au système d'ossature sans dépasser la flèche admissible des composants individuels) est testée conformément à la norme EN 13964 standard. La valeur cumulée de la flèche du système (indiquée sur les fiches techniques) ne doit pas dépasser la flèche max. comme le recommande la classe 1 standard. La configuration d'un projet spécial utilisant des tailles de modulation non standards, comme mentionné dans les fiches techniques, doit être calculée par les services techniques Rockfon.



## Entretien

Toutes les ossatures Chicago Metallic peuvent être nettoyées avec de l'eau et un détergent doux à l'aide d'une éponge en mélamine ou d'un chiffon en microfibre.

## Couleurs disponibles

Pour connaître les différentes ossatures et les composants disponibles en couleurs, merci de nous consulter. Ci-dessous, veuillez trouver un aperçu du nuancier ossatures.

Blanc 001 RAL 9003	Blanc 901 RAL 9010	Blanc 01 Blanc 916	Blanc Mat – Matt White 11 RAL 9003	Valeur L : 93 Unité de brillance : 2 à un angle de 60° et 85°.
Platinum 54 RAL 7035	Gris 04 RAL 9006	Acier galvanisé 00 Acier galvanisé 69	Noir mat 88 RAL 9004	Unité de brillance : 4,5 à un angle de 60° et 11,5 à un angle de 85°.
Alu brossé 534	Chrome laqué 14	Carrara 57	Cuivre laqué 16	
Blanc 001 / Blanc 001 (8WW) RAL 9003 / RAL 9003	Noir 08 / Noir 08 (8BB) RAL 9005 / RAL 9005	Blanc 001 / Noir 08 (8WB) RAL 9003 / RAL 9005	Gris 04 / Noir 08 (8GB) RAL 9006 / RAL 9005	

# Rockfon Color-all®

Mustard - 51 NCS S 2050-Y20R	Sand - 30 NCS S 1020-Y30R	Stucco - 20 NCS S 1005-Y20R			
Scarlet - 71 NCS S 5040-Y90R	Coral - 76 NCS S 3040-Y90R	Seashell - 75 NCS S 1010-Y70R	Petal - 74 NCS S 1005-Y60R		
Seaweed - 34 NCS S 8005-G	Eucalyptus - 32 NCS S 6020-B90G	Sage - 31 NCS S 3010-G10Y	Mint - 12 NCS S 0505-G10Y		
Space - 49 NCS S 7020-B	Storm - 48 NCS S 5030-R90B**	Azure - 47 NCS S 3020-B	Fresh - 42 NCS S 2010-B10G		
Earth - 25 NCS S 5010-Y50R	Clay - 26 NCS S 5005-G50Y	Linen - 22 NCS S 4005-Y50R	Sandalwood - 13 NCS S 2010-Y70R	Chalk - 21 NCS S 2005-Y40R	
Ebony - 28 NCS S 8005-R	Cork - 24 NCS S 4010-Y30R	Hemp - 23 NCS S 3005-Y			
Iron - 18 NCS S 7502-B	Concrete - 06 NCS S 5502-B	Mastic - 17 NCS S 4000-N	Zinc - 05 NCS S 4005-R50B	Mercury - 62 NCS S 3005-R80B*	
Charcoal - 09 NCS S 8500-N	Anthracite - 08 NCS S 7005-B	Gravel - 03 NCS S 3502-B	Plaster - 02 NCS S 2005-R80B	Stone - 01 NCS S 2000-N	Moon - 10 NCS S 1005-R80B

\*La couleur contient des pigments à effet

\*\* La couleur se situe entre les codes NCS S 5030-R90B et NCS S 6030-R90B.

Les codes NCS correspondent à la couleur la plus proche. La couleur réelle de l'ossature Rockfon Color-all® peut différer légèrement des couleurs imprimées en raison de la texture de la surface. Des échantillons sont disponibles sur demande.

# Sounds Beautiful

