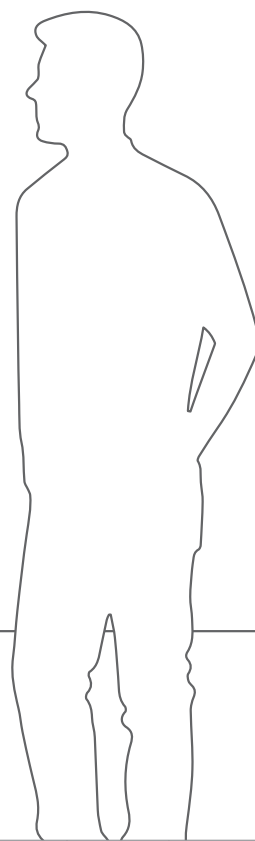
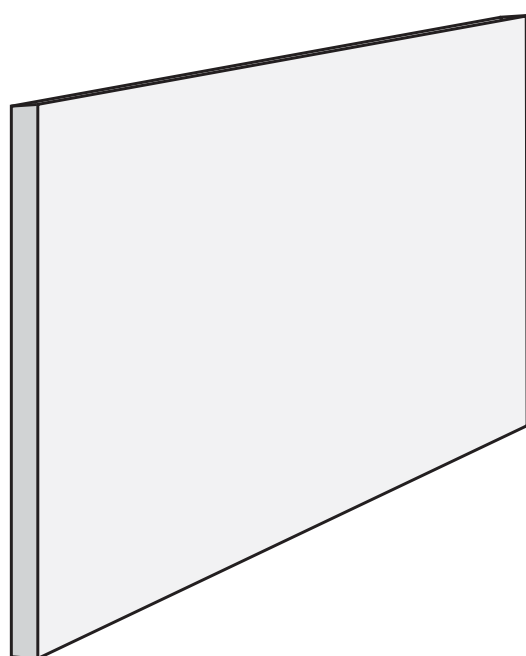
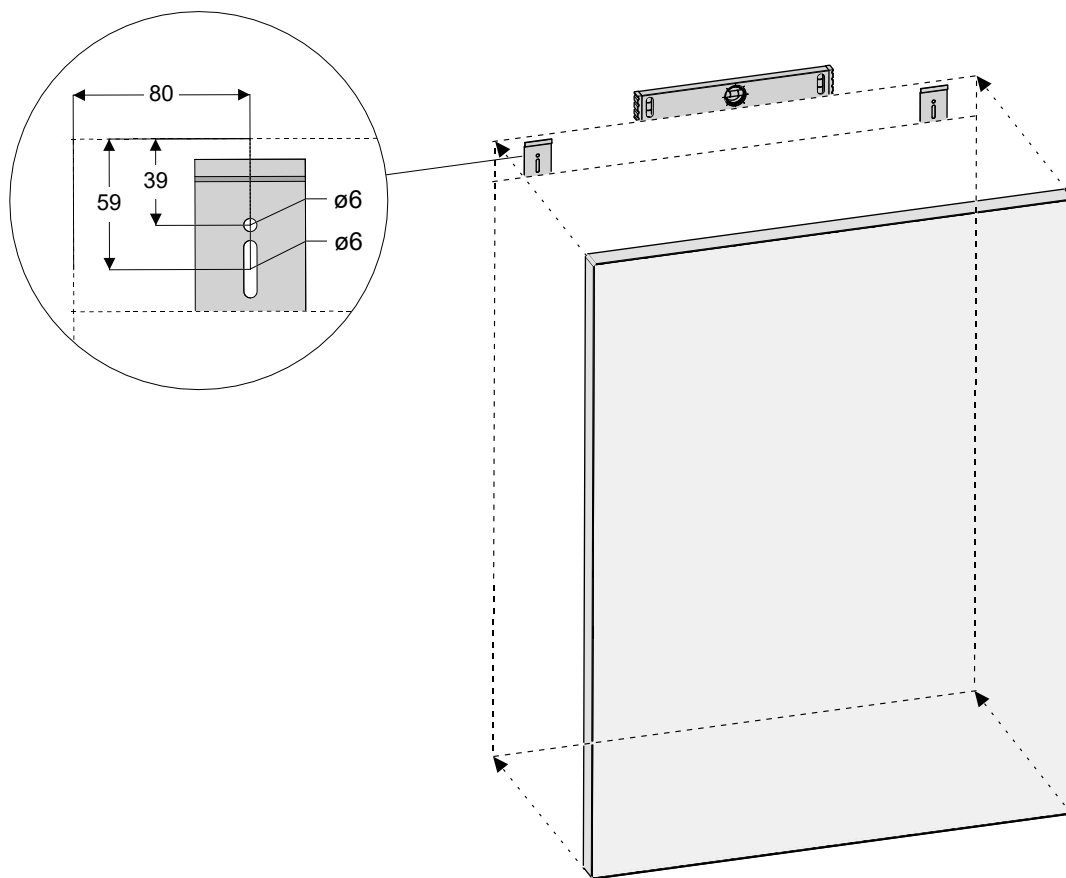


Rockfon Canva® Panneau mural

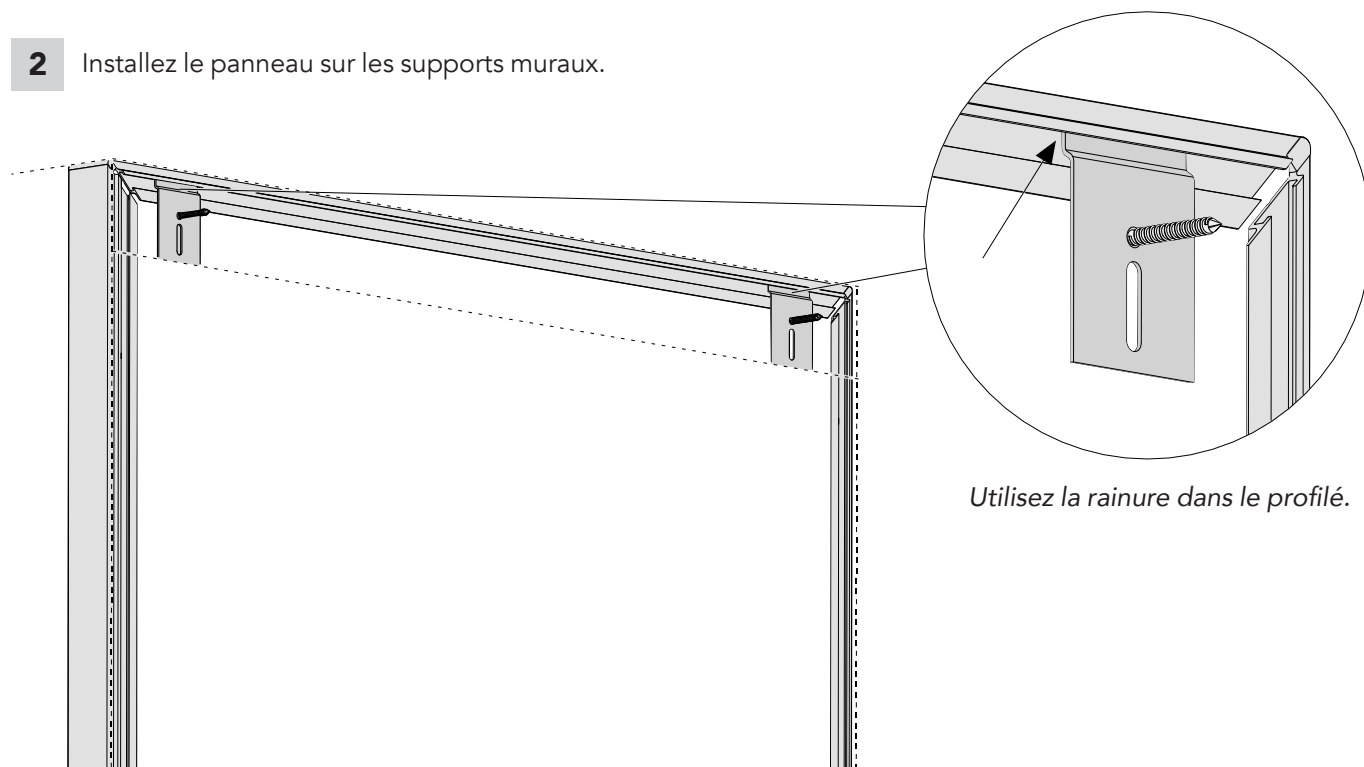


Installation (4 étapes au total)

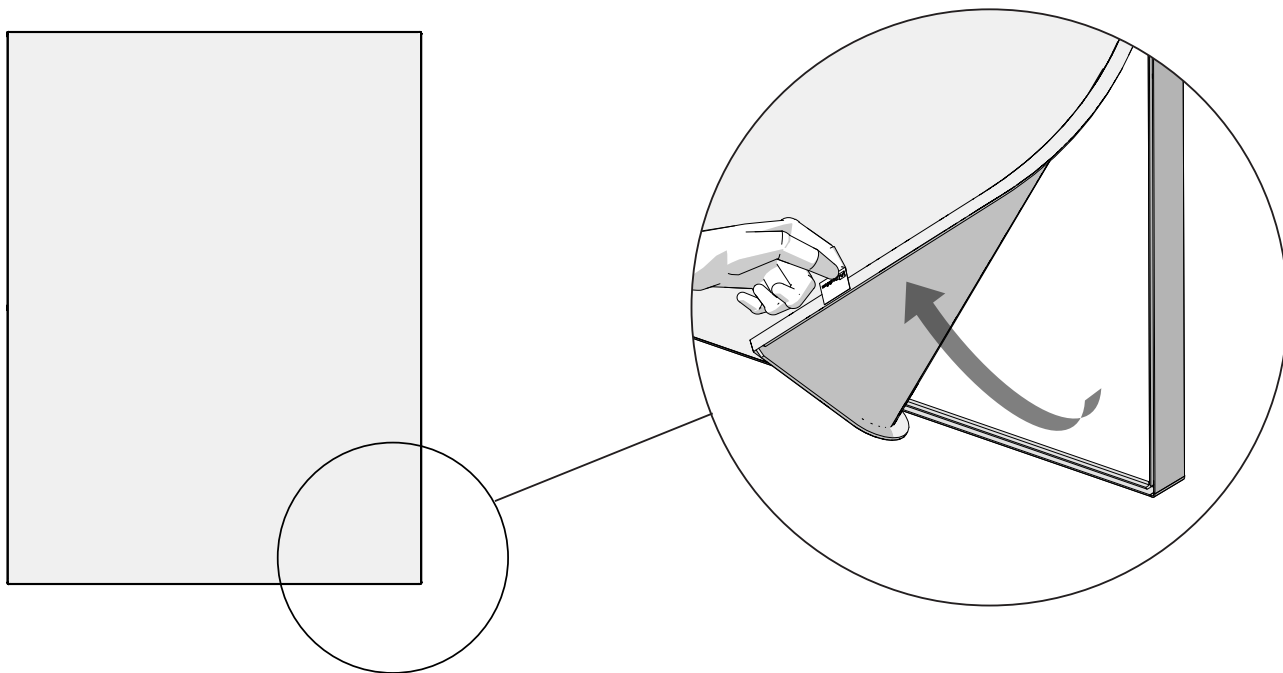
1 Fixez les supports muraux à l'aide de vis.



2 Installez le panneau sur les supports muraux.



3 Pour une installation sécurisée, tirez sur l'étiquette pour soulever la toile de l'angle.



4 Percez la dalle en laine de roche et le profilé puis fixez le panneau au mur à l'aide de vis.

