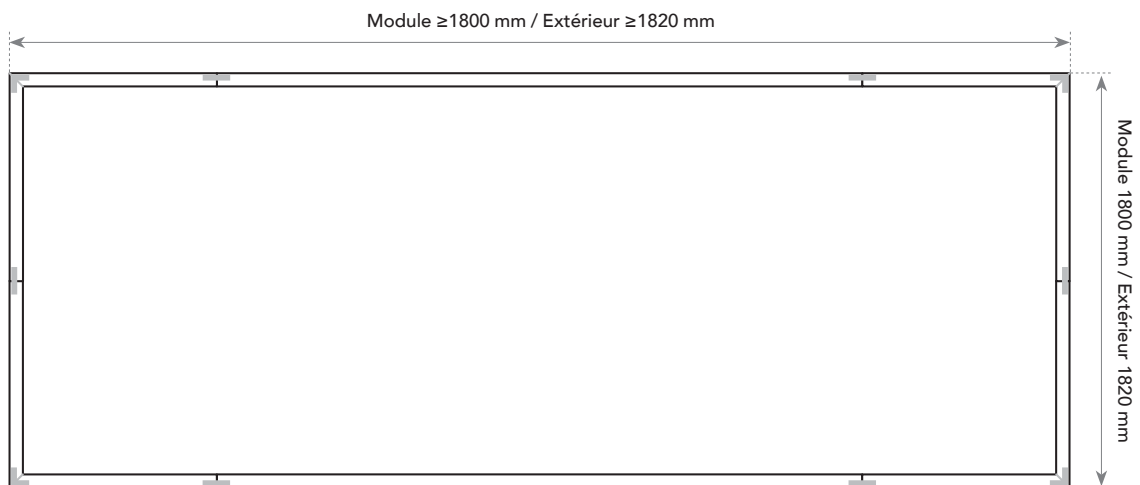


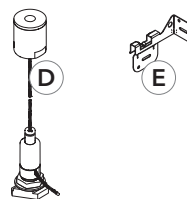
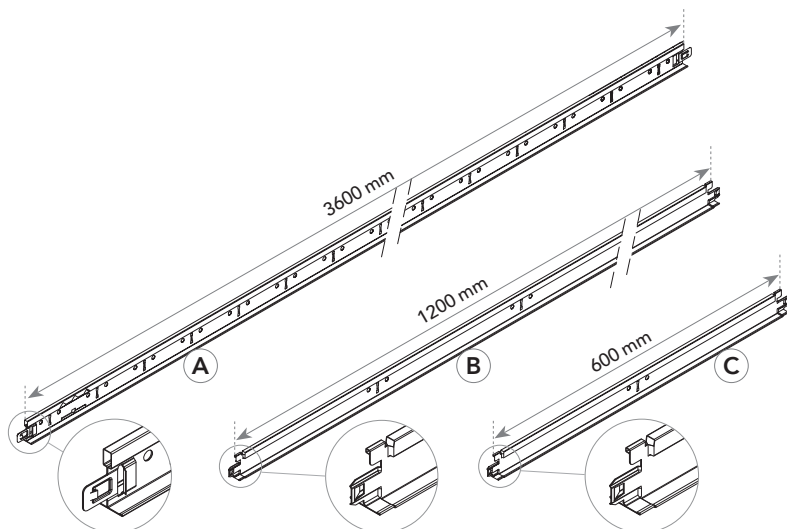
BORD A, E, X | DIMENSION MODULAIRE 600 x 600 mm.

Rockfon® OneFrame

Comment installer un îlot – largeur 1820 mm et longueur ≥ 1820 mm.



Composants du système

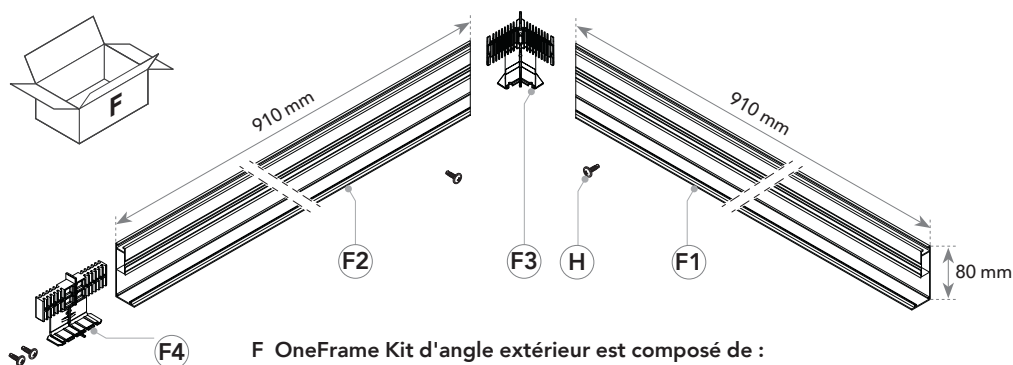


- R : Profilé porteur T24 Click/Hook 3600
- B : Entretoise T24 Click 1200
- C : Entretoise T24 Click 600
- D : OneFrame kit de suspension twist
- E : OneFrame clip de connexion

ATTENTION

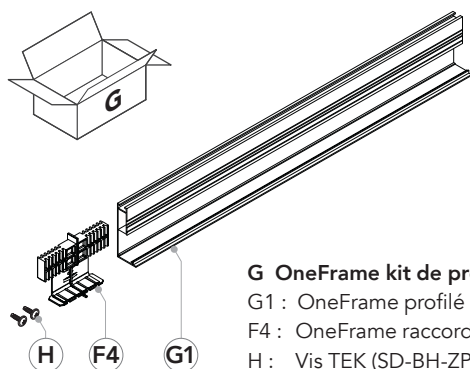


Veillez à prévoir les fixations adaptées pour le plafond support. Renseignez-vous auprès de votre distributeur.



F OneFrame Kit d'angle extérieur est composé de :

- F1 : OneFrame profilé d'angle "droit" (4x)
- F2 : OneFrame profilé d'angle "gauche" (4x)
- F3 : OneFrame raccord d'angle sortant (4x)
- F4 : OneFrame raccord longitudinal (4x)
- H : Vis TEK (SD-BH-ZP-4,2x13) (16x)



G OneFrame kit de prolongement est composé de :

- G1 : OneFrame profilé d'extension (2x)
- F4 : OneFrame raccord longitudinal (2x)
- H : Vis TEK (SD-BH-ZP-4,2x13) (4x)

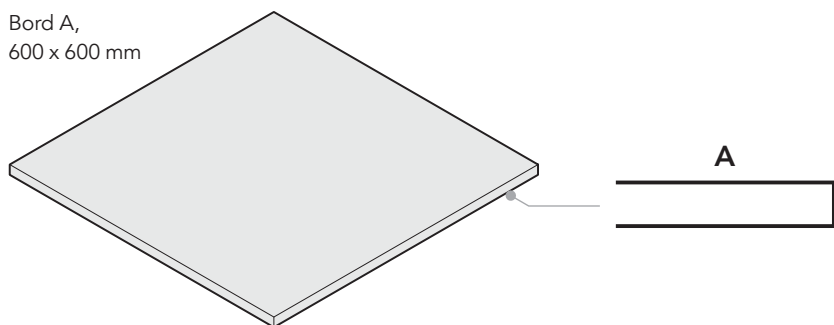
ATTENTION



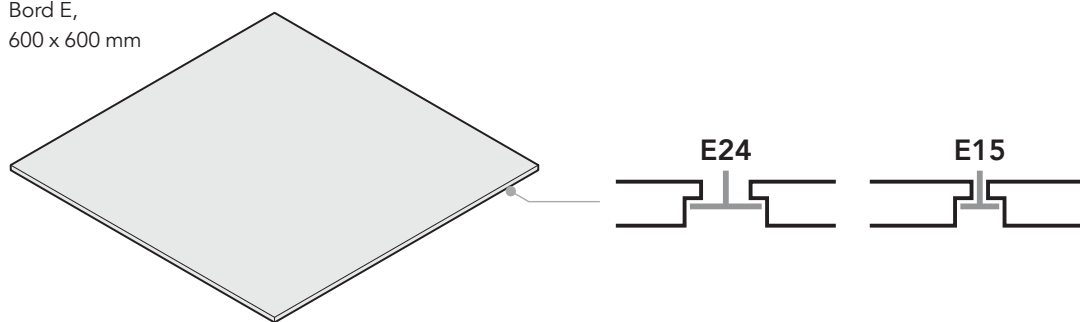
Dimensions possibles 600, 1200, 1800, 2400, 3000 et 3600 mm

Vue d'ensemble des dalles compatibles

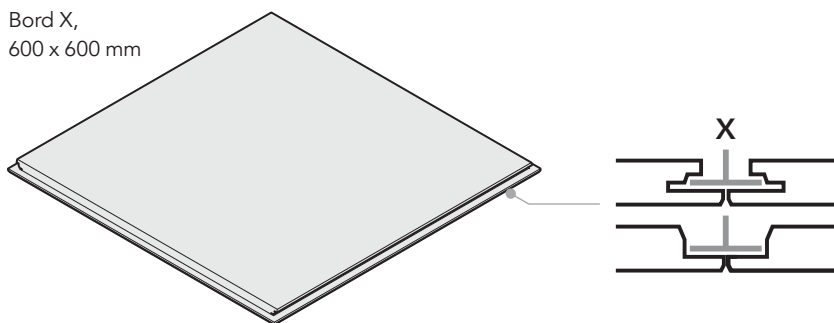
Bord A,
600 x 600 mm



Bord E,
600 x 600 mm













Bord X,
600 x 600 mm

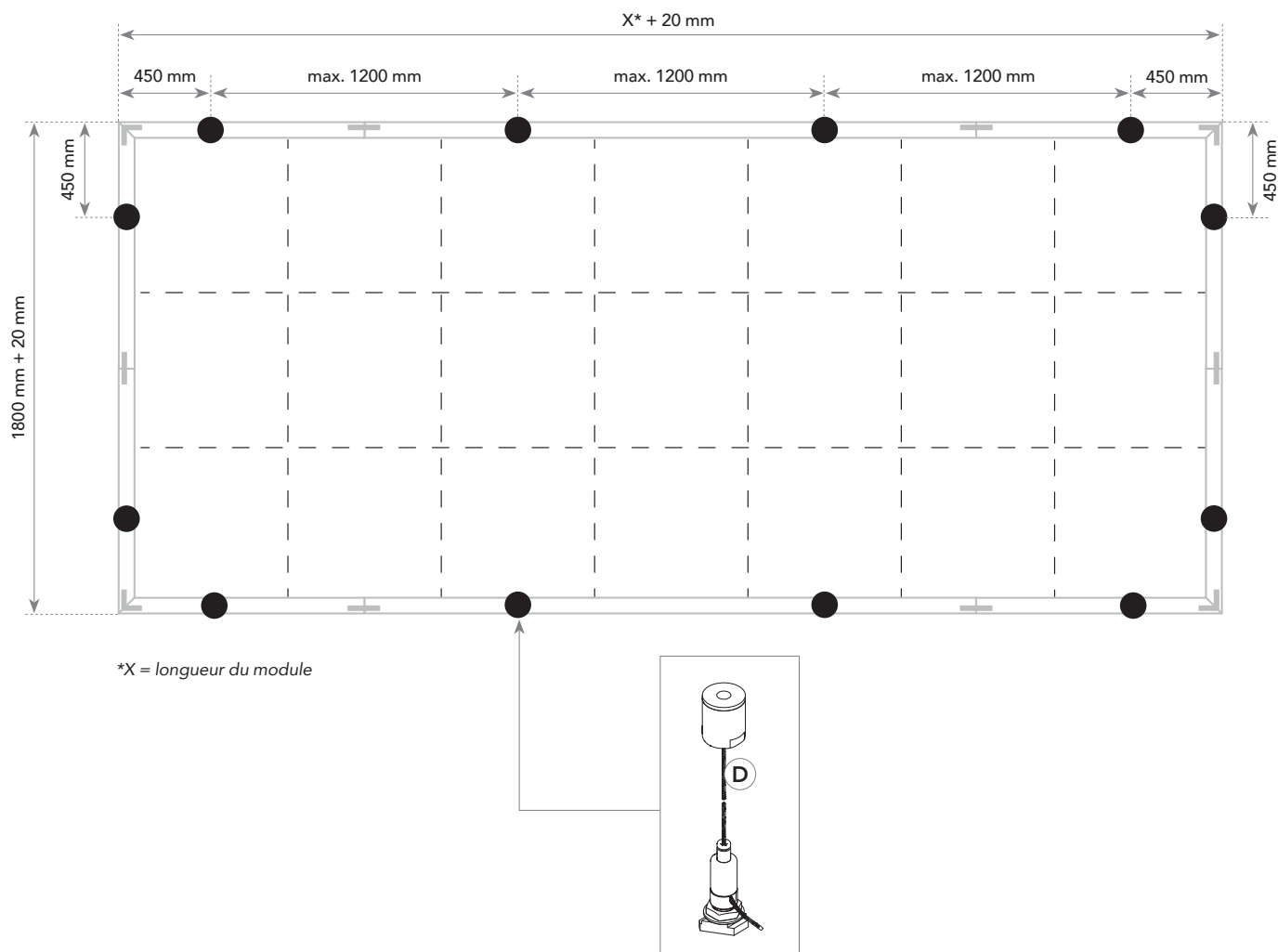


Installation

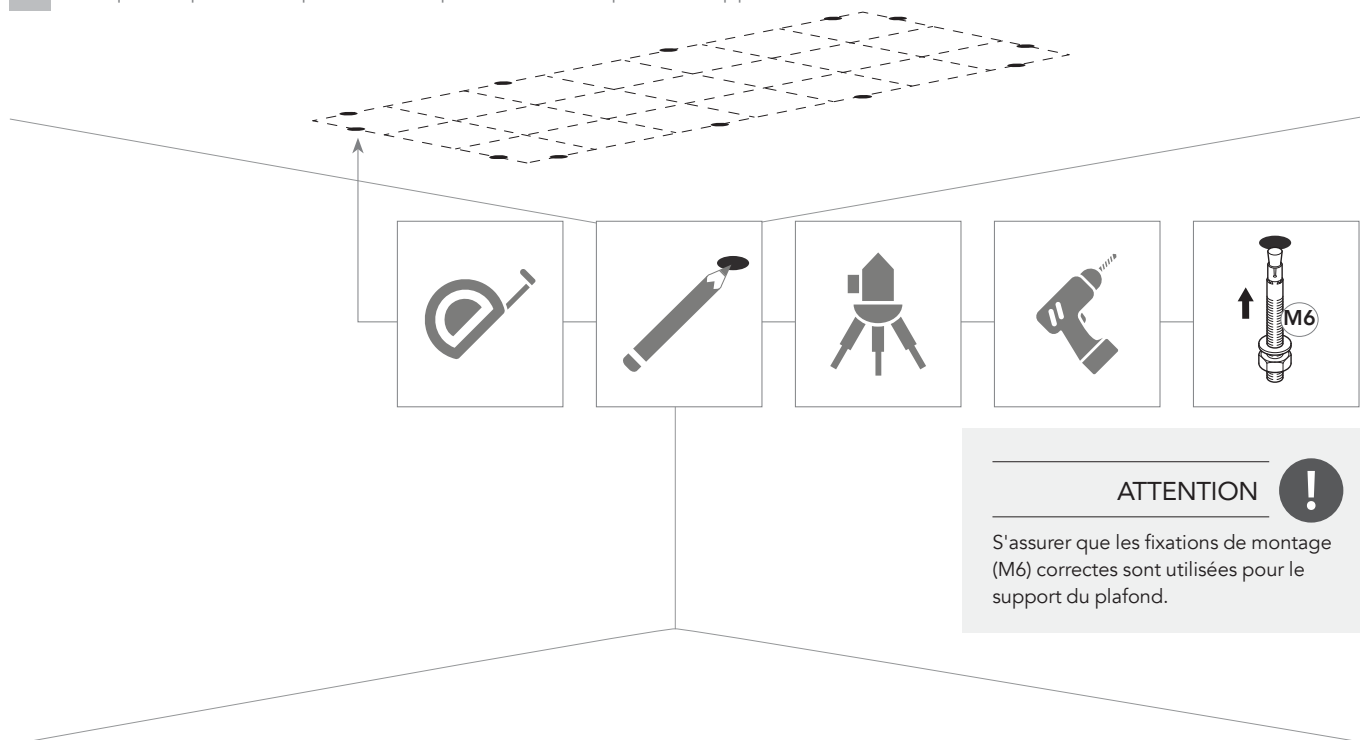
Liste d'outils

| Outils | Perceuse | Visseuse | Crayon | Mètre | Laser | Cisaille en métal | Niveau | Coupeur latéral | Gants | Clé à molette |
|--------|---|---|---|---|---|---|---|---|---|---|
| |  |  |  |  |  |  |  |  |  |  |

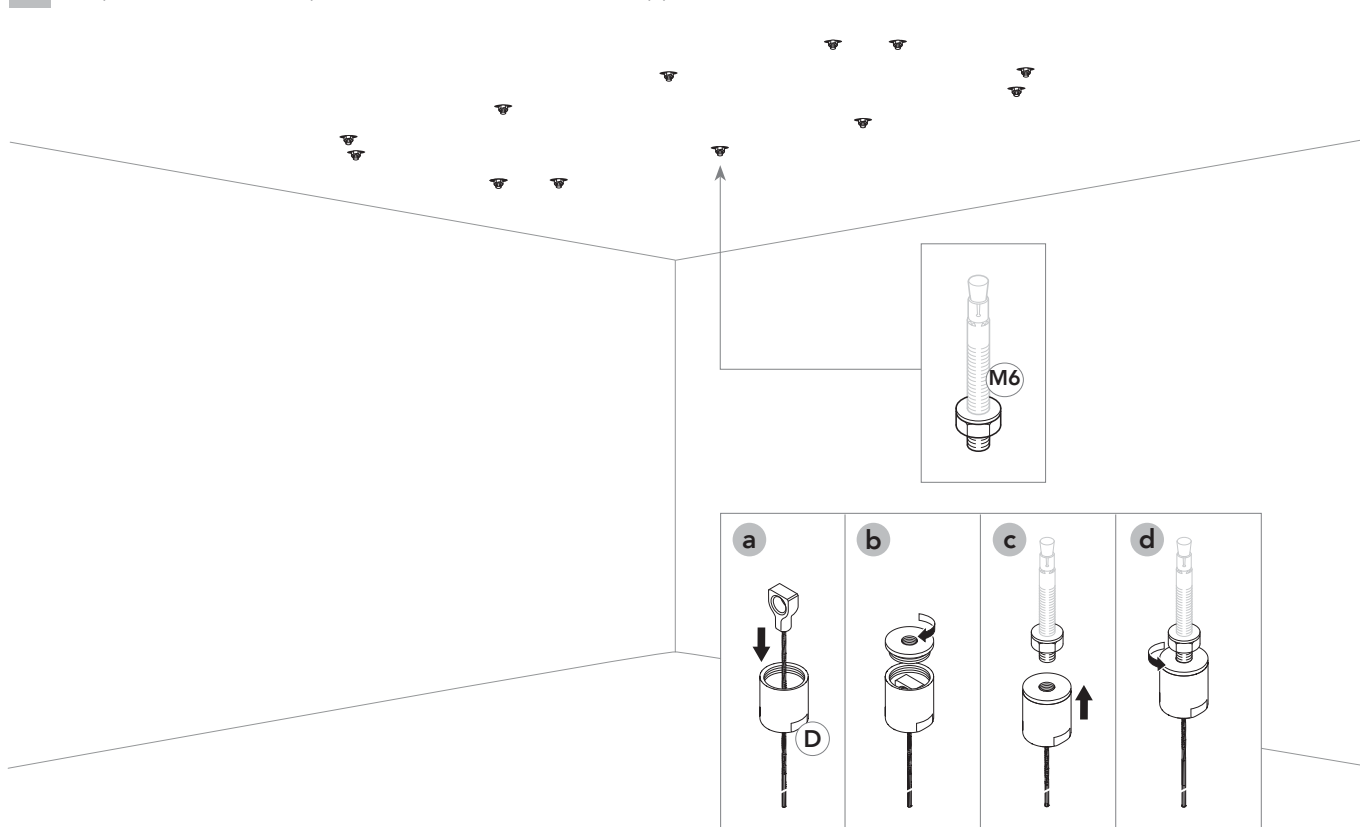
1 Définir la disposition de l'ossature, y compris les suspentes, en fonction des dimensions du OneFrame.



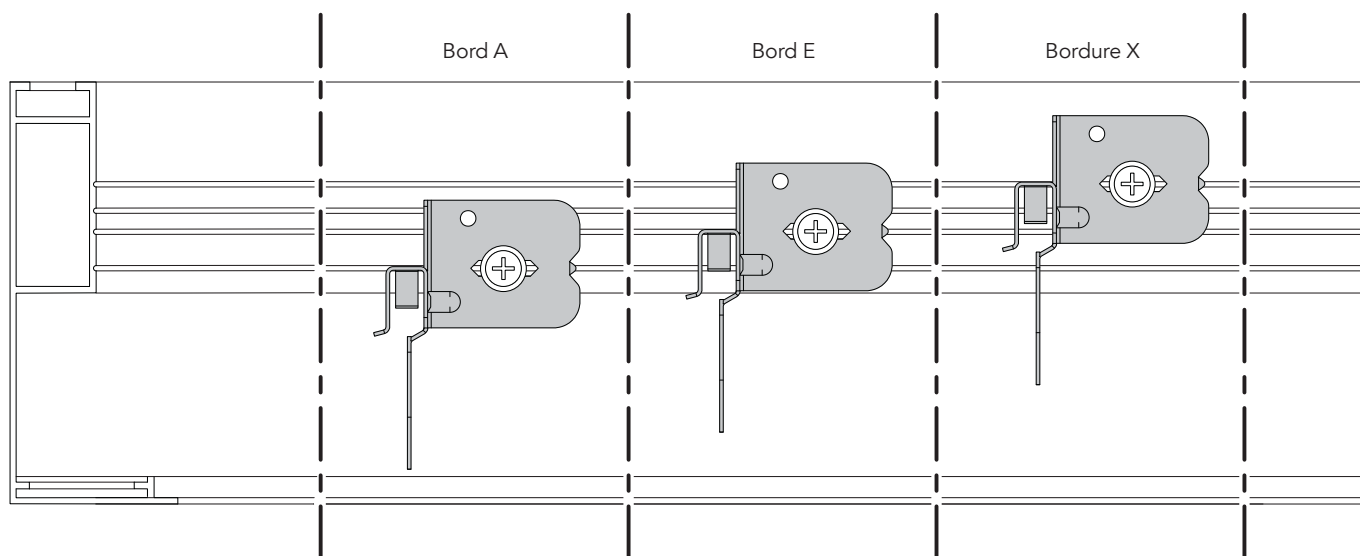
2 Marquez et percez les points de suspension dans le plafond support.



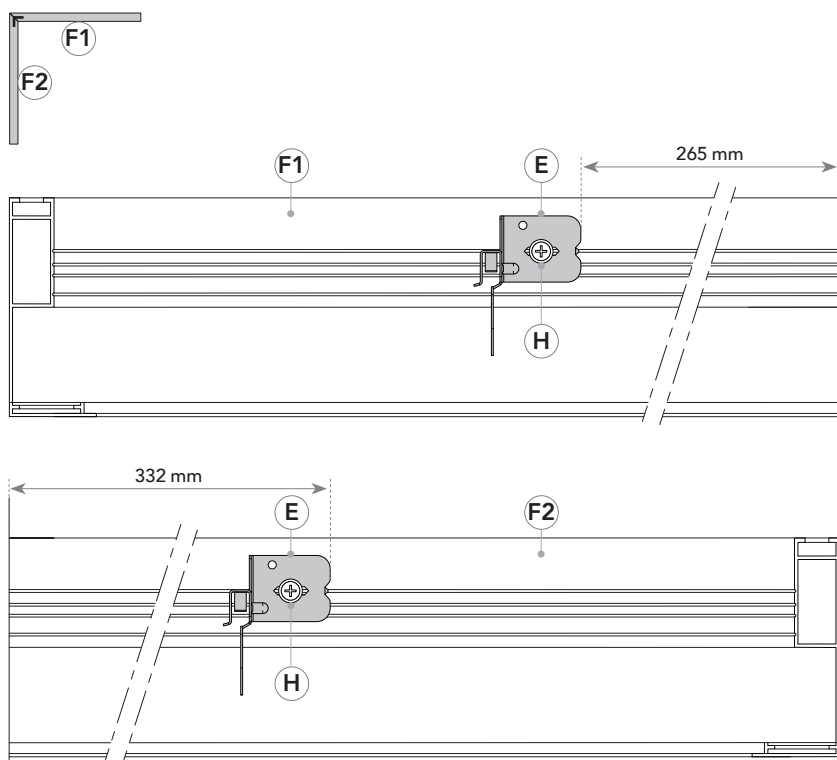
3 Suspendez le kit de suspension twist aux fixations du support.



4 Déterminez la hauteur correcte de l'attache du cadre OneFrame à l'ossature, en fonction du bord de la dalle.



5 Installez les clips d'ossature OneFrame sur le kit d'angle OneFrame.

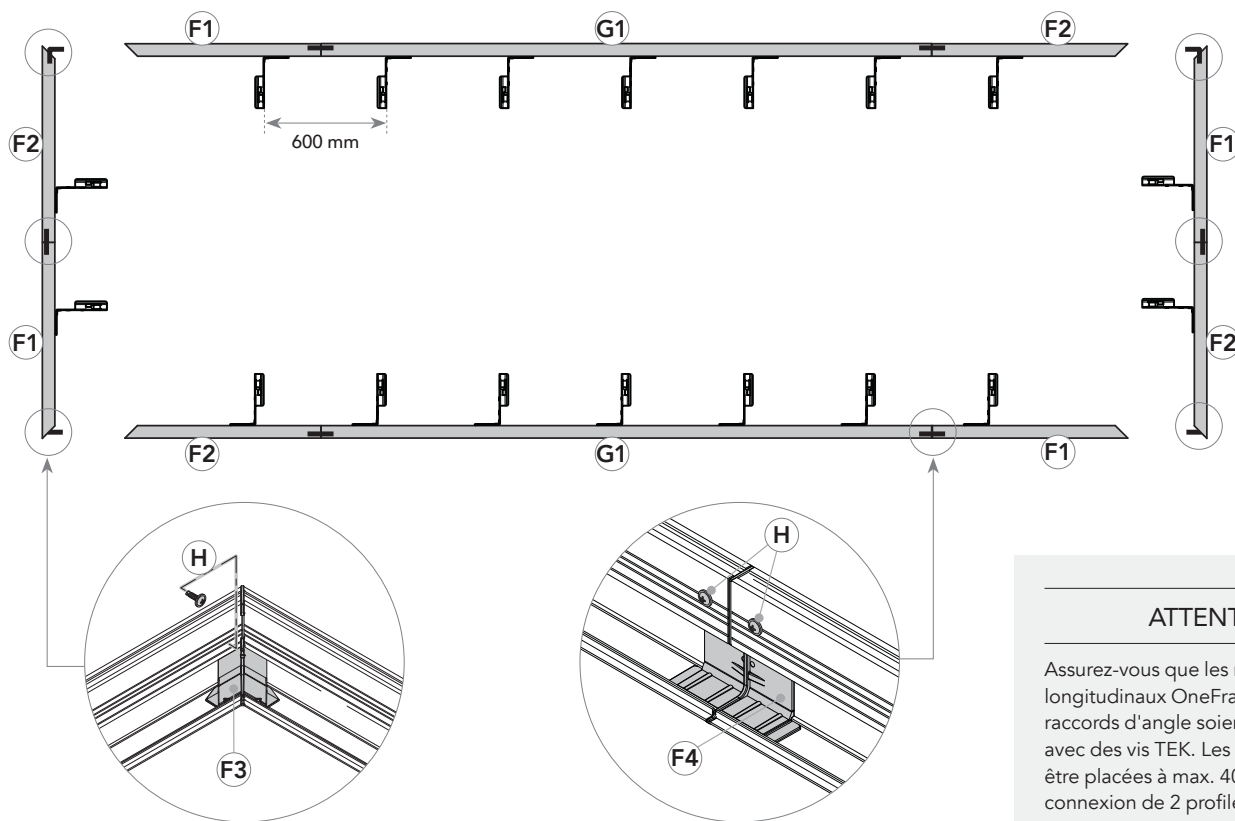


ATTENTION !

Veillez à prendre les dimensions correctes à partir de l'extrémité du profilé.

- Profilé d'angle "droit" (F1) : 332 mm
- Profilé d'angle gauche (F2) : 265 mm

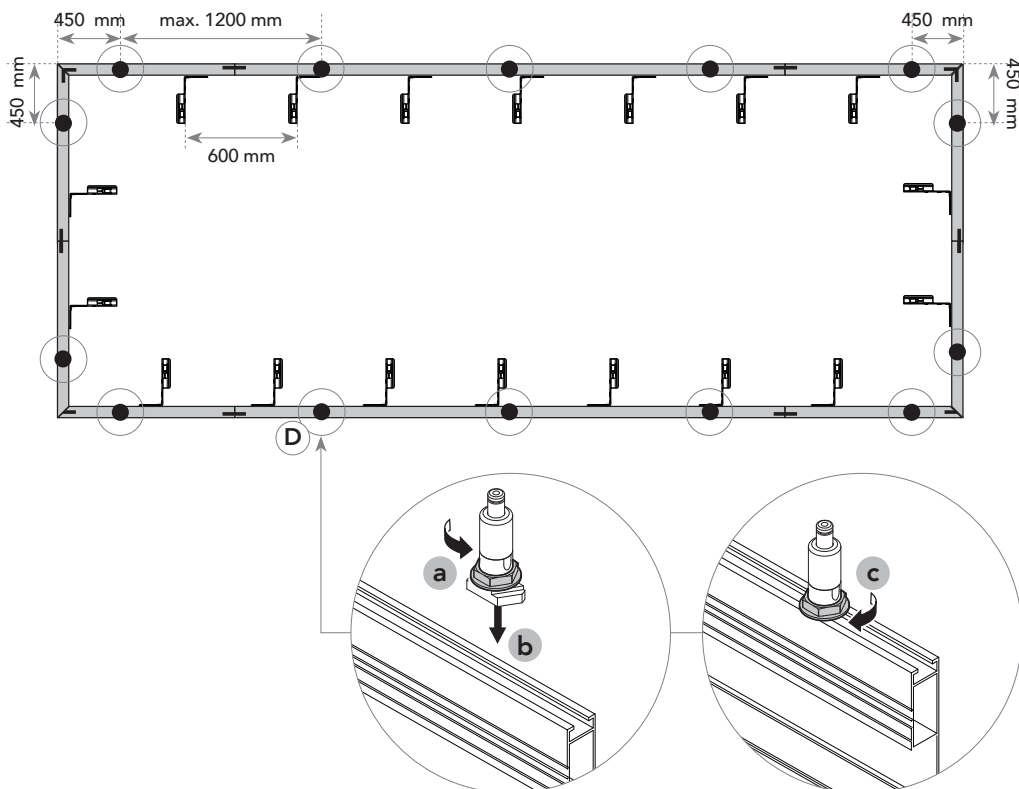
- 6 Connectez et fermez les profilés d'extension et d'angle OneFrame à l'aide des raccords longitudinaux, des raccords d'angle et des vis TEK.



ATTENTION !

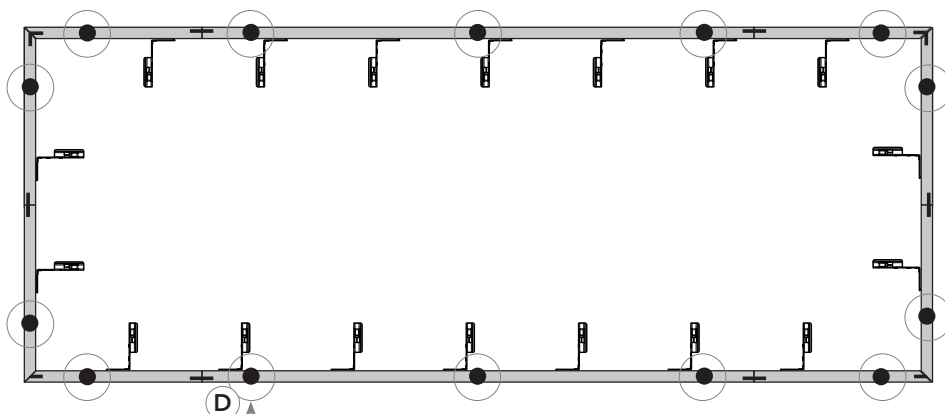
Assurez-vous que les raccords longitudinaux OneFrame et les raccords d'angle soient fixés avec des vis TEK. Les vis peuvent être placées à max. 40 mm de la connexion de 2 profilés.

- 7 Installer le OneFrame kit de suspension twist.

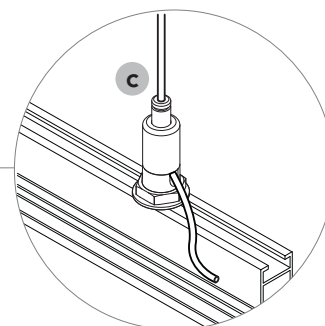
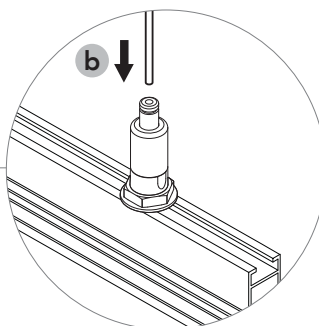
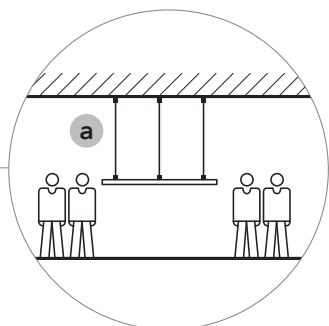


- a. Placez le OneFrame kit de suspension twist.
- b. Tordez-le à 90°.
- c. Serrez le contre-écrou pour sécuriser la connexion.

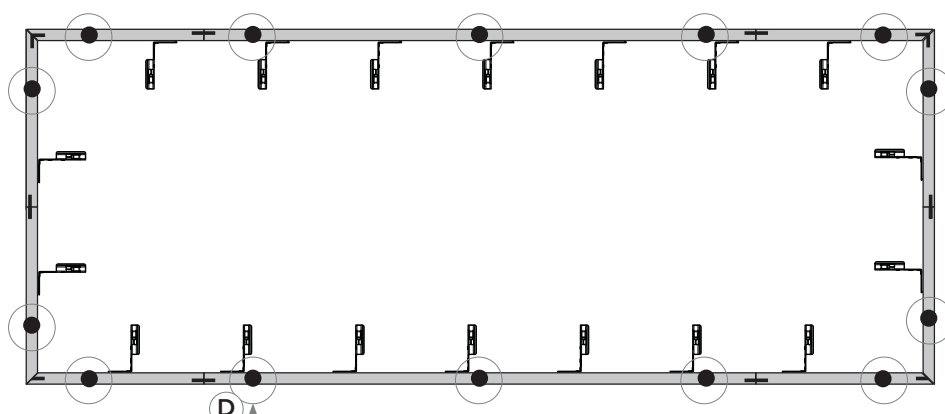
8 Soulevez le OneFrame jusqu'au niveau des yeux.



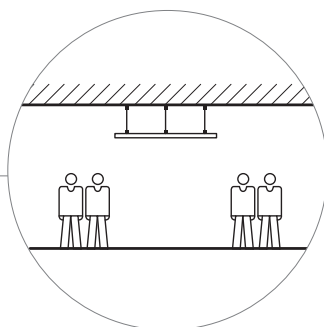
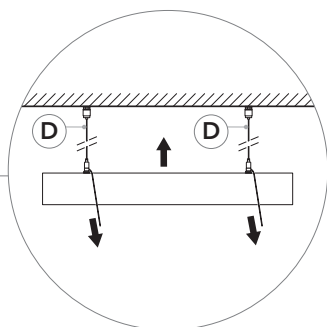
- a. Soulevez le OneFrame avec un minimum de 4 personnes jusqu'à la hauteur des yeux.
- b. Faites passer le câble dans le connecteur OneFrame.
- c. Les câbles se verrouillent automatiquement.



9 Soulevez le OneFrame à la hauteur prévue.



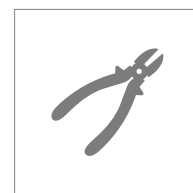
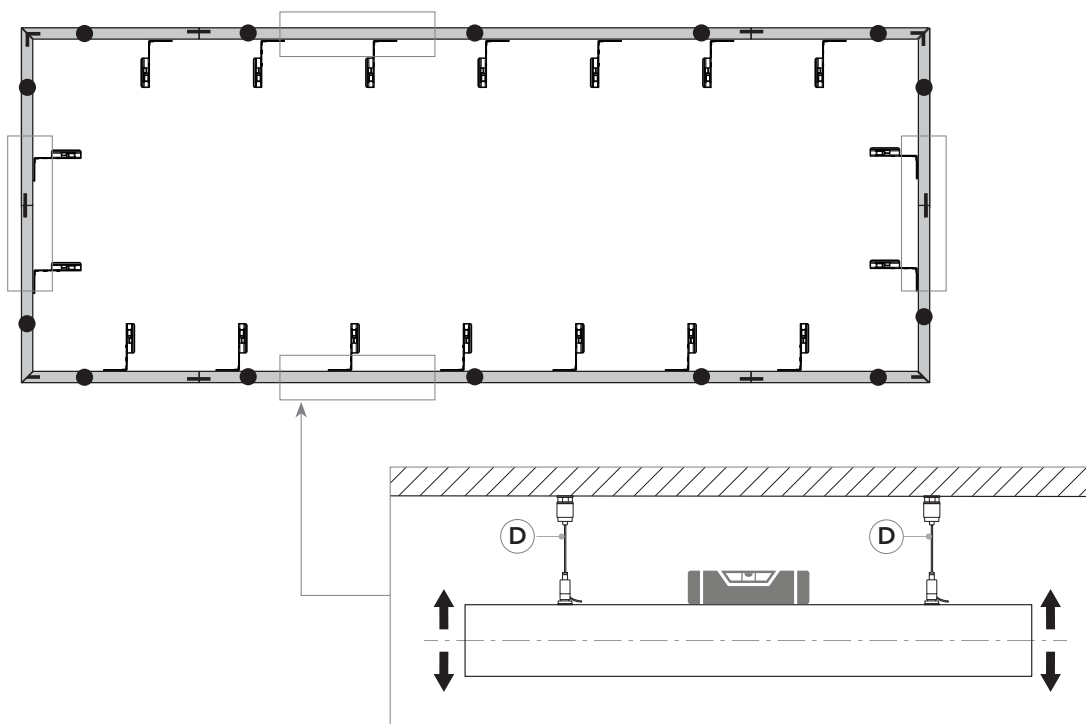
Accrocher le OneFrame avec 4 personnes, étape par étape à la hauteur prévue.



ATTENTION !

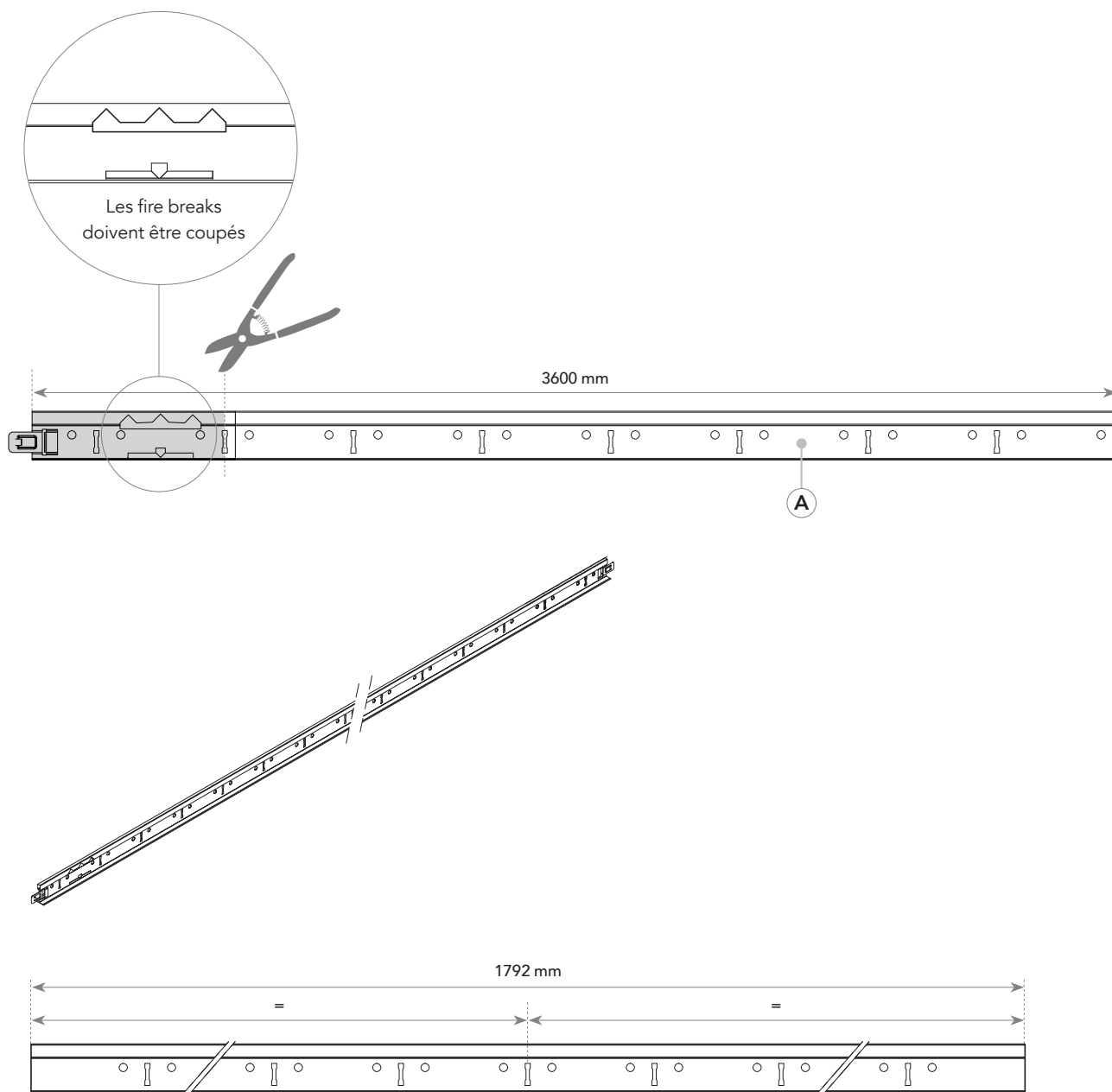
Profondeur d'installation minimale de 140 mm.

10 Vérifiez le cadre à l'aide d'un niveau.



Les câbles trop longs peuvent être coupés à l'aide d'un coupeur latéral.

11 Coupez vos profilés porteurs à la bonne longueur.



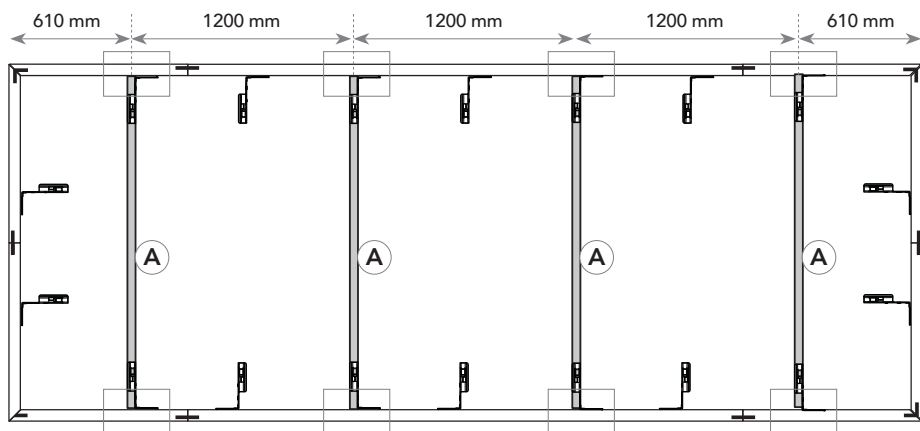
Coupez le profilé porteur à une longueur totale de 1792 mm. Veillez à ce que les lumières soient réparties de manière égale à partir du milieu du porteur.

ATTENTION



Veillez à ce que le profilé porteur soit coupé droit. Il n'est pas coupé en biais comme pour les plafonds standard.

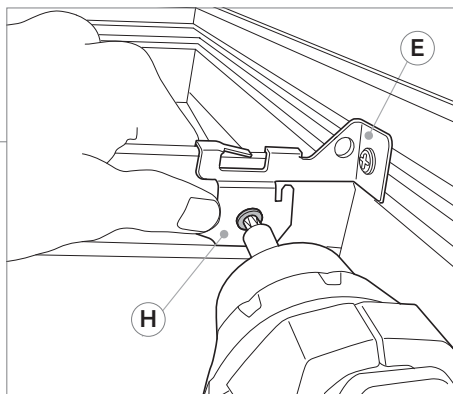
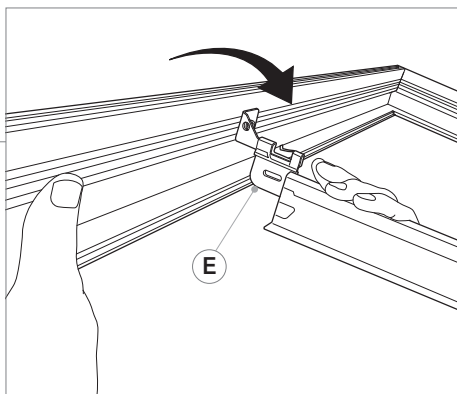
12 Installez les profilés porteurs.



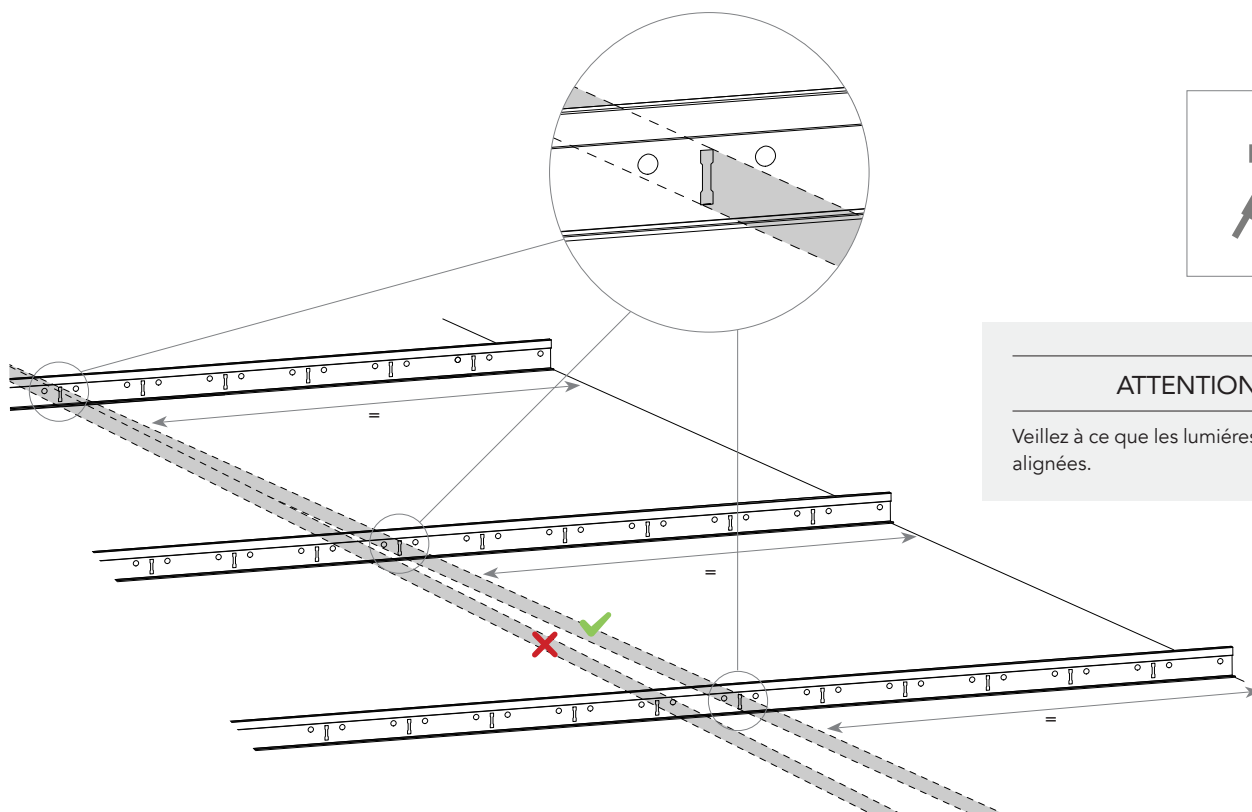
ATTENTION !

Veillez à ce que le profilé porteur soit bloqué contre le cadre une fois qu'il a été fixé sur l'ossature OneFrame.

L'alignement du cadre peut être réalisé en desserrant la vis et en poussant le cadre dans la bonne position.



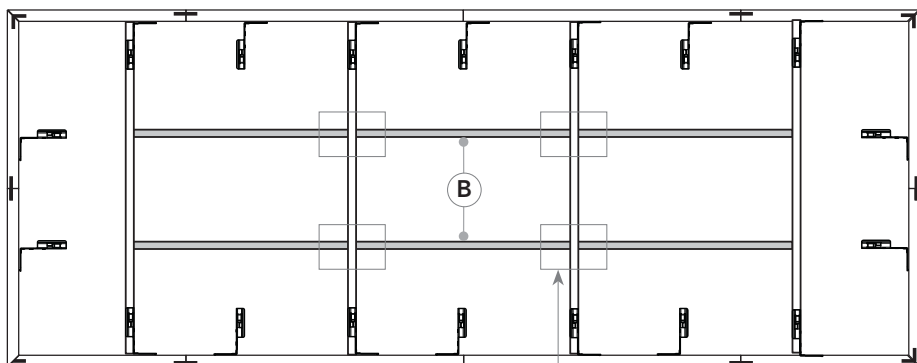
+ PH2



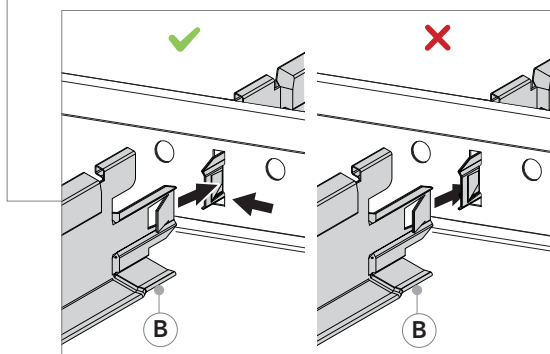
ATTENTION !

Veillez à ce que les lumières soient alignées.

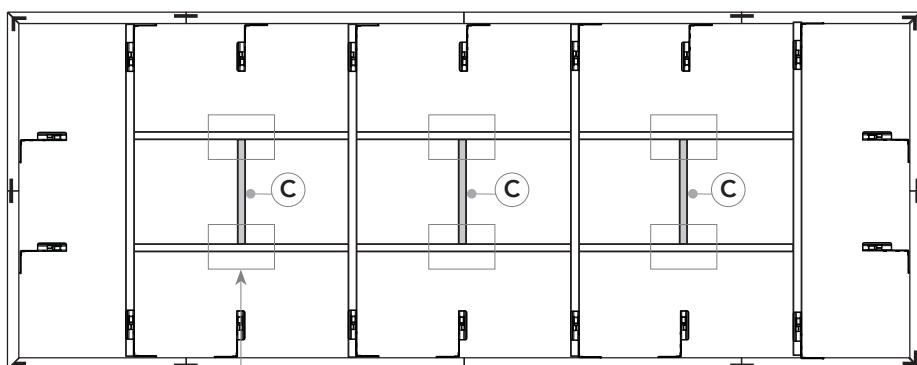
13 Installer les entretoises de 1200 mm.



ATTENTION !
 Veillez à ce que les entretoises soient montées correctement l'une à côté de l'autre. Ajoutez toujours l'entretoise à droite de celle opposée.

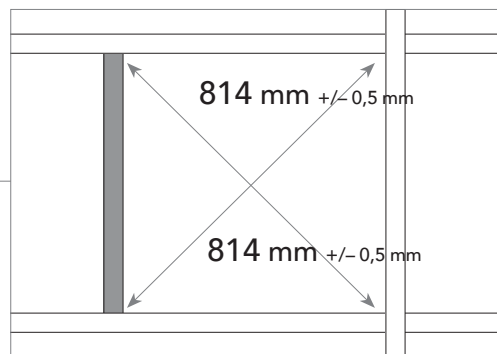
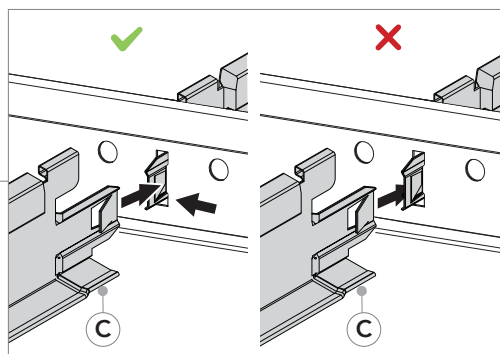


14 Installez les entretoises de 600 mm.



ATTENTION !
 Veillez à ce que les entretoises soient montées correctement l'une à côté de l'autre. Ajoutez toujours l'entretoise à droite de celle opposée.

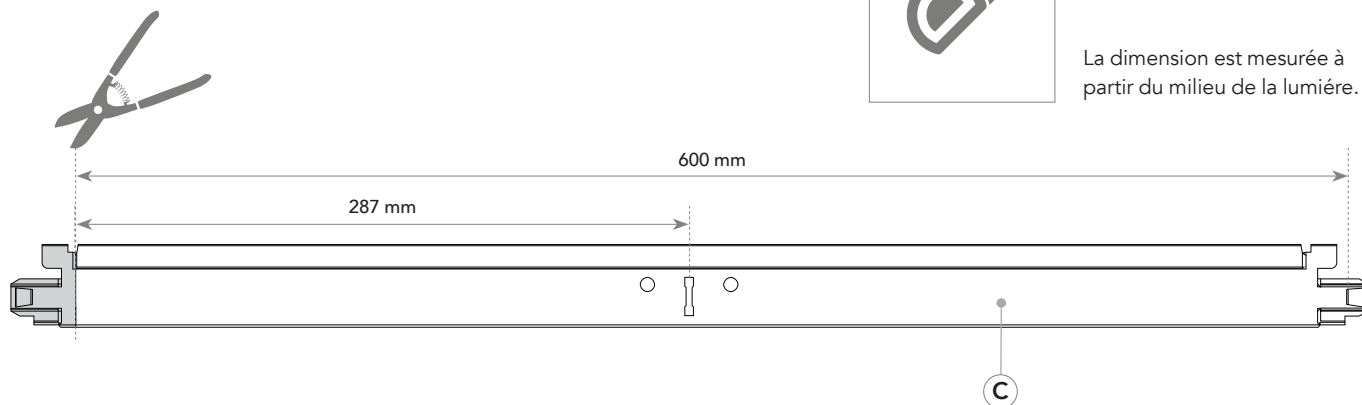
ATTENTION !
 Assurez-vous que votre ossature soit d'équerre.



15 Coupez les autres entretoises à la bonne longueur.

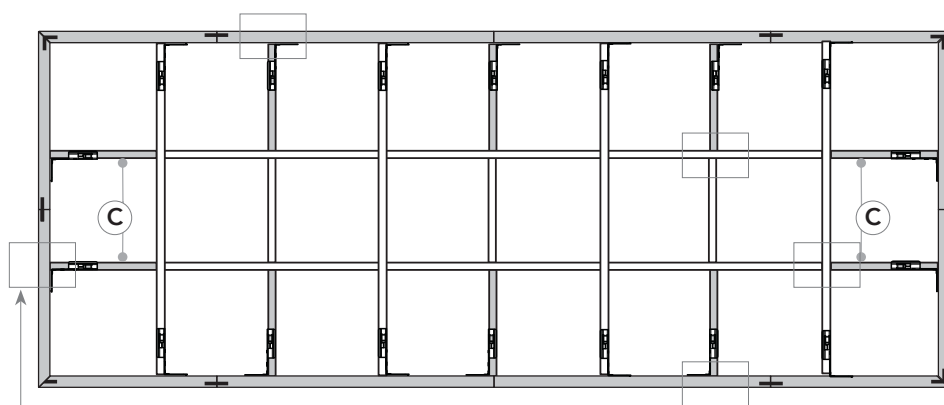


La dimension est mesurée à partir du milieu de la lumière.



16 Installez les entretoises intérieurs de 600 mm restants.

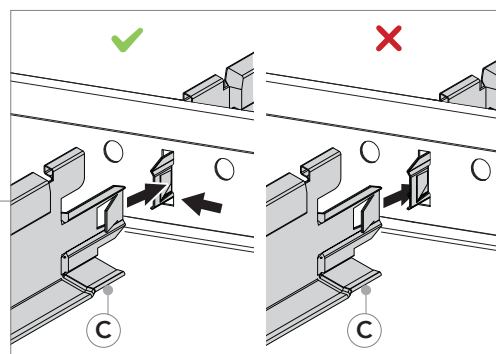
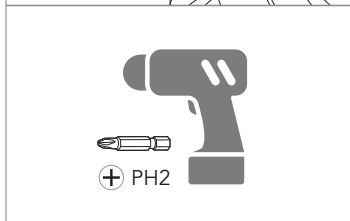
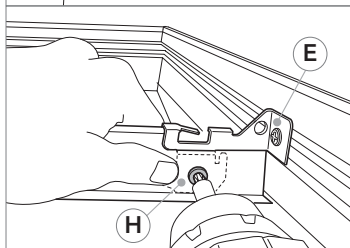
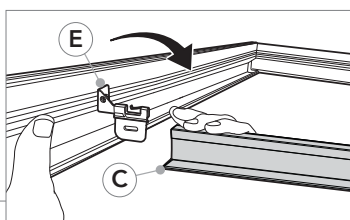
Glisser l'entretoise dans le clip de connexion profil T, jusqu'au OneFrame.



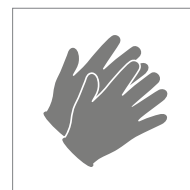
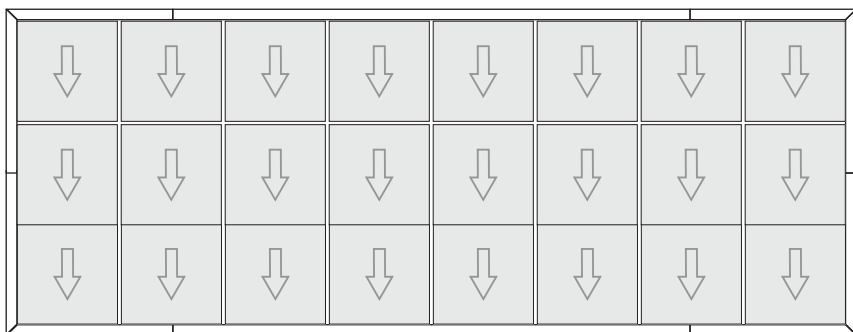
ATTENTION



Veillez à ce que les entretoises soient montées correctement l'une à côté de l'autre. Ajoutez toujours l'entretoise à droite de celle opposée.



17 Terminer l'installation en posant les dalles.



RECOMMANDATIONS



Si une flèche est visible au dos de la dalle, placez-les dans le même sens.



Sounds Beautiful

